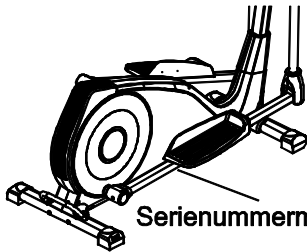


NordicTrack[®]

NordicTrack E5.4 Norsk brukerveiledning

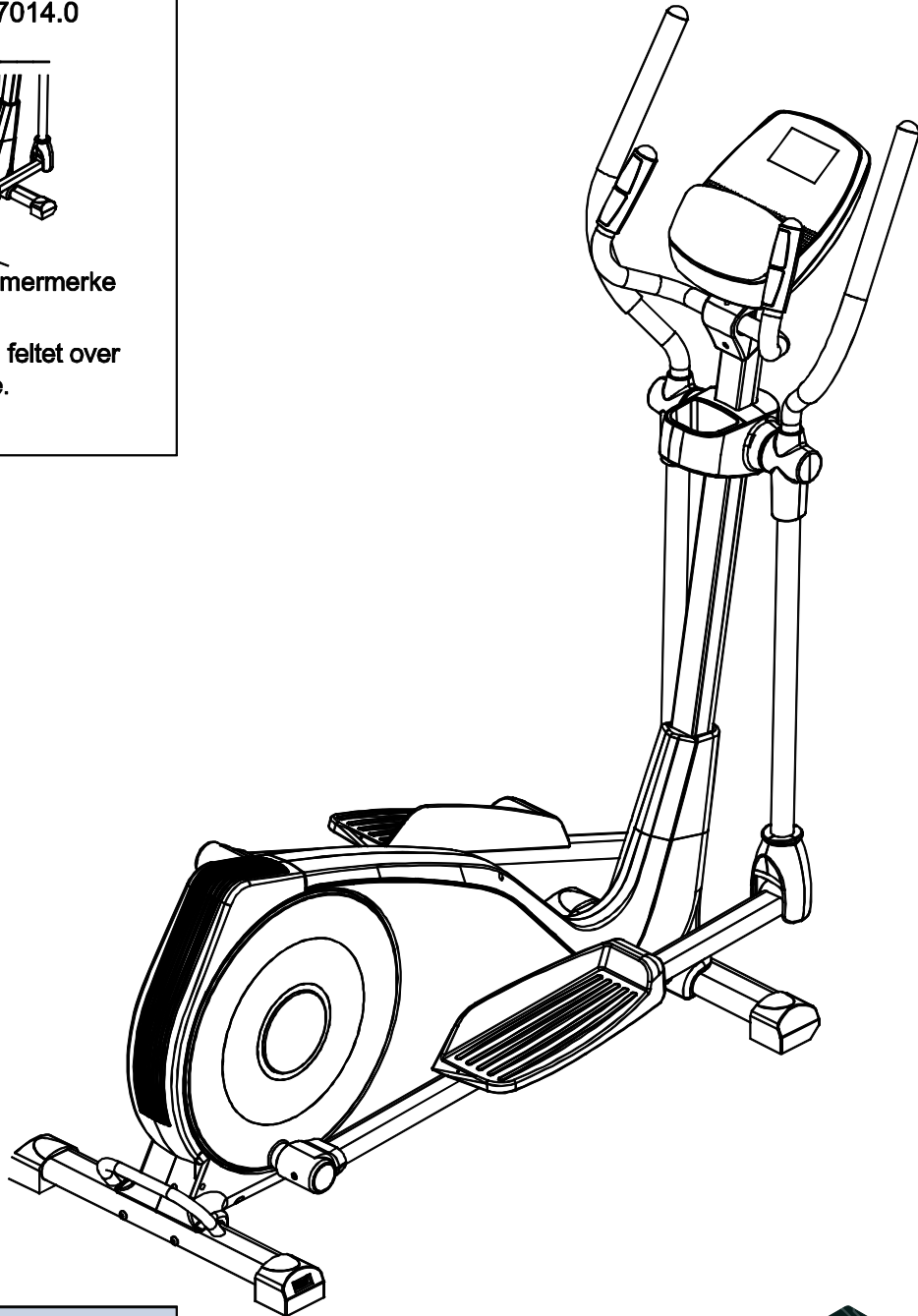
Modellnr.: NTIVEL77014.0

Serienr. : _____



Serienummermerke

Skriv serienummeret i feltet over
for fremtidig referanse.



MERK

Les gjennom alle forholdsregler og instruksjoner før du benytter deg av dette apparatet. Spar på denne brukerveiledningen for fremtidig referanse.



INNHold

Vedlikehold og Feilsøk	2
Viktige forholdsregler	3
Før du begynner	4
Plassering av varselsmerker	4
Montering	5
Drift	10
Funksjoner	11
Retningslinjer	16
Oversiktsdiagram	18
Deleliste	19
Service	20

VIKTIGE FORHOLDSREGLER

Merk: Det er viktig å lese gjennom alle forholdsregler og instruksjoner i denne brukerveiledningen, samt alle varselsmerker på apparatet før du benytter deg av denne.

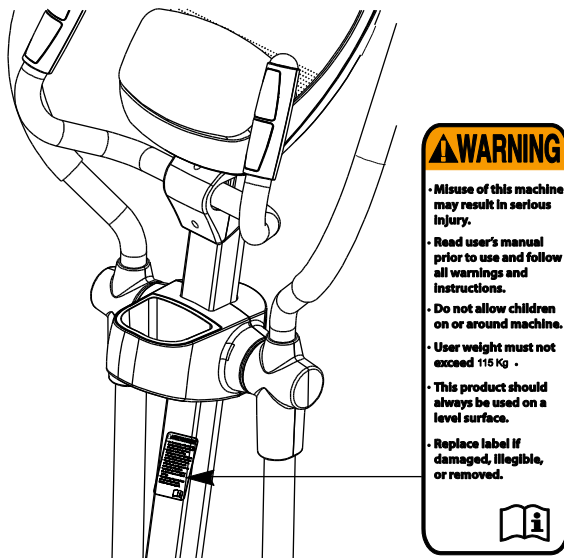
1. Før du påbegynner dette eller et hvilket som helst annet treningsprogram, er det viktig at du snakker med en lege. Dette er spesielt viktig dersom du er over 35 år gammel eller har kjente helseproblemer.
2. Det er eierens ansvar å forsikre seg om at alle brukerne av apparatet er kjent med forholdsregler og instruksjoner.
3. Bruk apparatet kun som beskrevet i denne brukerveiledningen.
4. Dette apparatet er kun ment for hjemmebruk. Ikke benytt apparatet i en kommersiell, utleie, eller institusjonell situasjon.
5. Oppbevar apparatet innendørs, og ikke utsett det for fuktighet og støv. Ikke plasser apparatet i garasje, nær vann, eller utendørs selv om det er under tak. Plasser apparatet på et jevnt underlag med minst 1 meter klaring foran og bak, og 0,5 meter klaring på hver side. Beskytt gulv eller teppe ved å plassere en matte under apparatet.
6. Inspiser apparatet regelmessig, og stram alle deler.
7. Hold kjæledyr og barn under 12 år unna apparatet til enhver tid.
8. Apparatets maksvekt er 115 kilo.
9. Ikle deg passende treningstøy når du benytter deg av apparatet. Ikke ikle deg løssittende klær som kan vikles inn i apparatet. Bruk alltid rene joggesko – ikke benytt apparatet med bare ben, iført sokker eller sandaler.
10. Hold tak i det stasjonære eller de bevegelige håndtakene når du stiger av eller på apparatet, i tillegg til under bruk.
11. Pulssensorene er ikke medisinske verktøy. Forskjellige faktorer, inkludert brukerens bevegelsesmønster, kan påvirke avlesningen. Pulssensoren er kun ment for å gi brukeren en idé om generelle pulstrender i treningen.
12. Apparatet har ikke et hjul som svinger fritt. Pedalene vil fortsette å bevege seg til svinghjulet stanser. Reduser derfor hastigheten din kontrollert.
13. Hold alltid ryggen rett når du benytter deg av apparatet; ikke bøy ryggen.
14. Overtrening kan virke mot sin hensikt, og kan være helsefarlig. Dersom du føler svimmelhet eller annen form for ubehag, avslutt treningen umiddelbart, og start nedkjølingsprosessen.

FØR DU BEGYNNER

Takk for at du valgte NORDICTRACK E5.4. Dette apparatet tilbyr et utvalg funksjoner som er utviklet for å gjøre din hjemmetrening mer effektiv og fornøylig.

Det anbefales at du setter deg inn i denne brukerveiledningen før du benytter deg av apparatet. Dersom du fremdeles har spørsmål etterpå, så vil du finne kontaktinformasjonen til Mylna Sports Servicesenter på baksiden av denne brukerveiledningen.

PLASSERING AV VARSELSMERKER




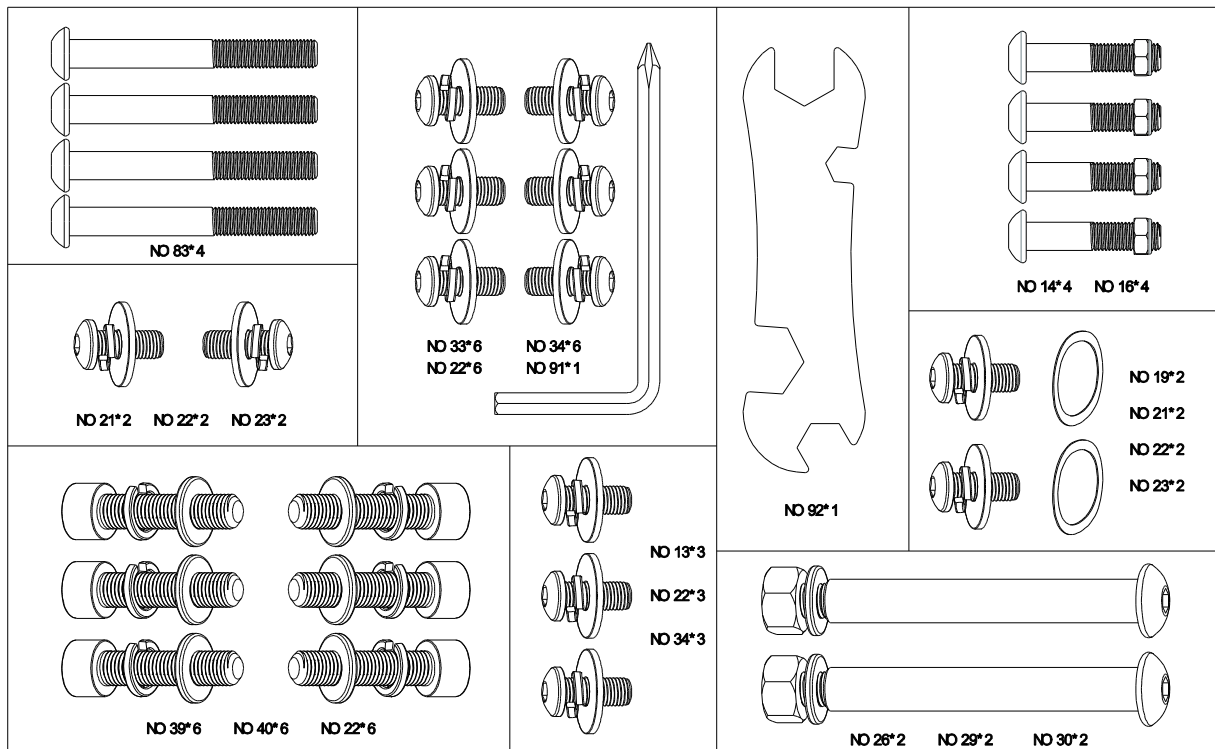
MONTERING

Monteringen krever to personer. Plasser alle delene av apparatet på et åpent område og fjern alt pakningsmateriale. Ikke kast pakningsmaterialet før monteringen er fullført.

Til monteringen vil du trenge følgende verktøy:

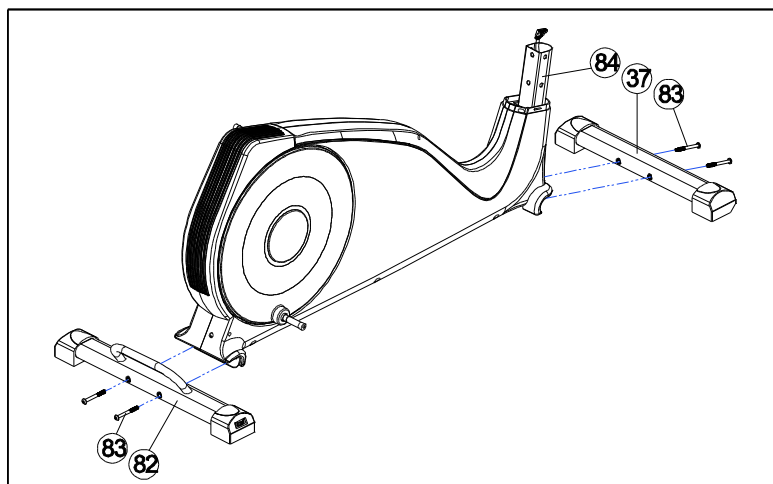
 Stjernetrekker

 Skiftenøkkel



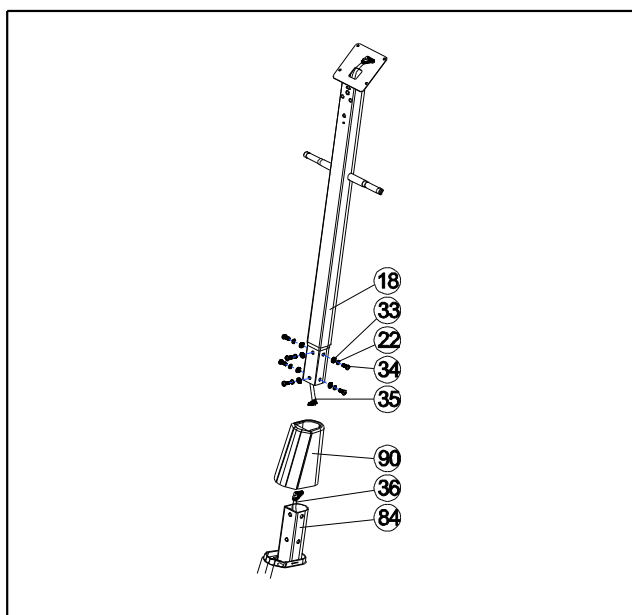
1. Fest fremre stabilisator (37) til hoveddrammen med to unbrakobolter (83).

Fest bakre stabilisator (82) til hoveddrammen med to unbrakobolter (83).

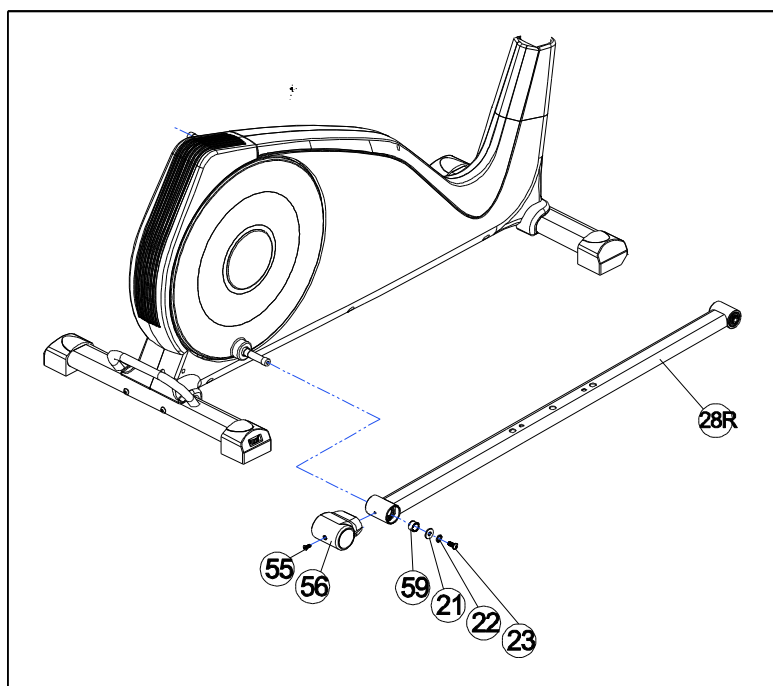


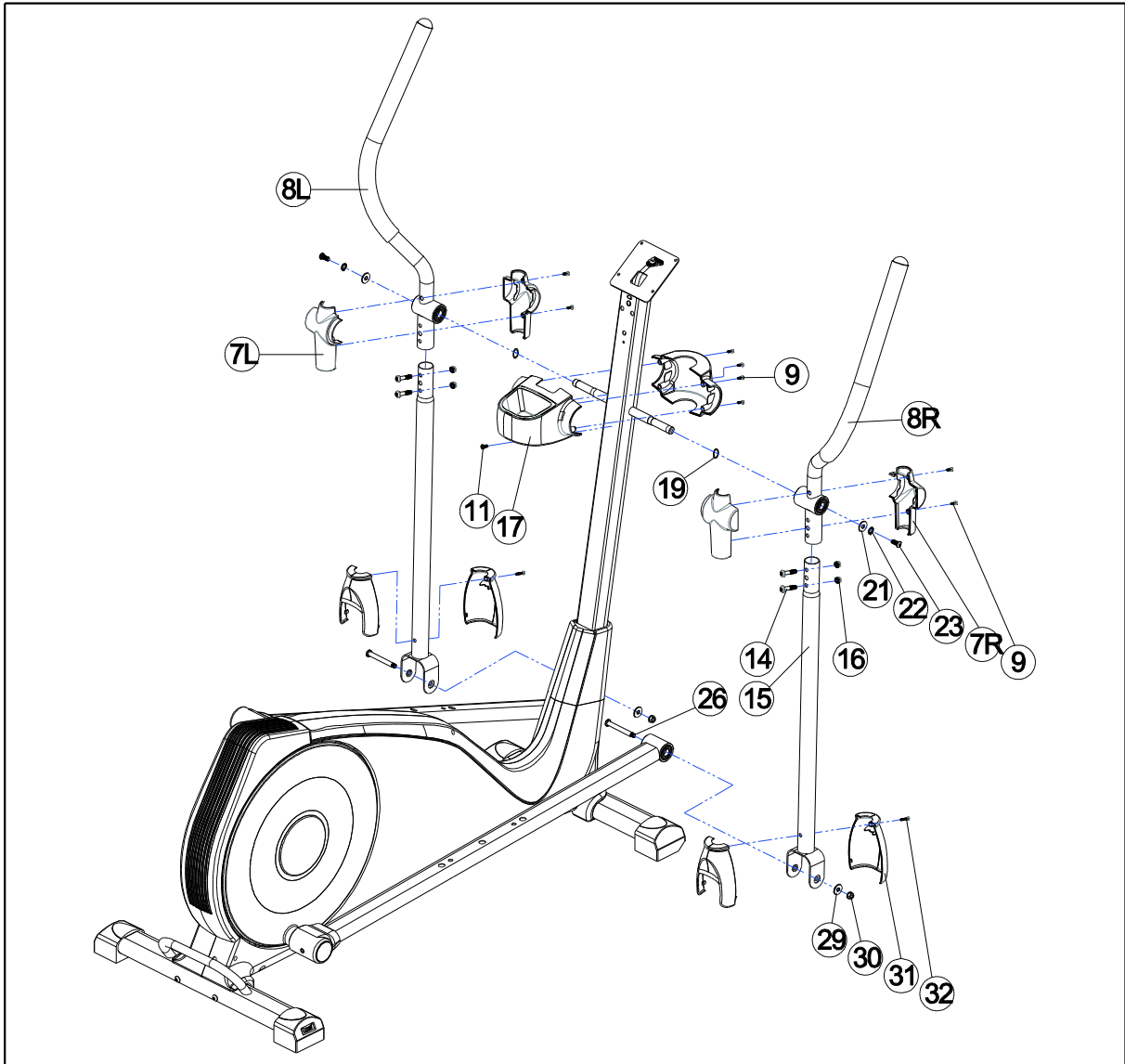
2. Hold styrestammen (18) i vertikal posisjon. Plassér fremre plastdeksel (90) inn på styrestammen. Koble øvre computerkabel (35) til nedre computerkabel (36).

Fjern de løst festede unbrakoboltene (34), springskivene (22) og kurvede skivene (33) fra hoveddrammen, og senk styrestammen (18) ned på hoveddrammen. Fest løst unbrakoltene, springskivene og de kurvede skivene i styrestammen, og juster den slik at den står rett. Stram så unbrakoboltene godt.



3. Fest fotskinnene (28R, 28L) til krankene med smurte unbrakobolter (23), springskiver (22) og flate skiver (21). Fest plastdekslet (56) på fotskinnene med skruer (55).





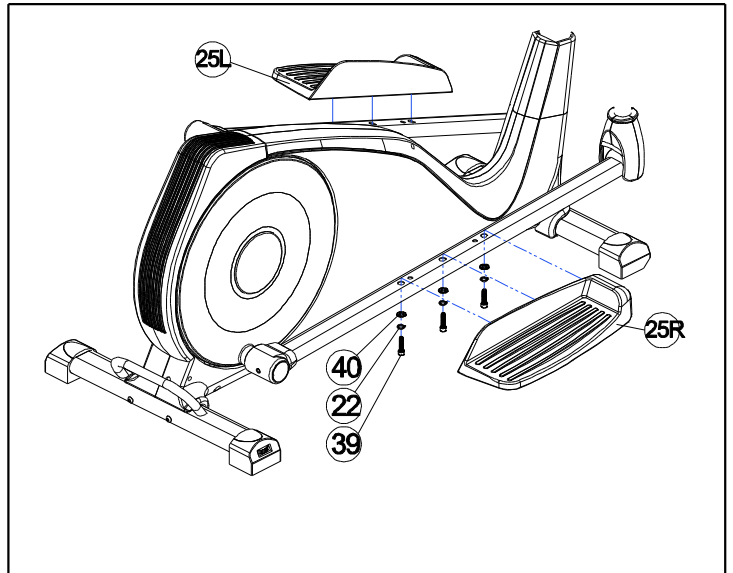
4. Før øvre høyre og venstre svingstenger (8) på akselen og fest med kurvede skiver (19), to smurte unbrakobolter (23), to bølgete skiver (21) og to springputer (22).

Fest venstre og høyre nedre svingstang (15) ved å føre dem inn i venstre og høyre øvre svingstang (8). Skru deretter inn fire unbrakobolter (14) og muttere (16), *uten å stramme dem ennå*.

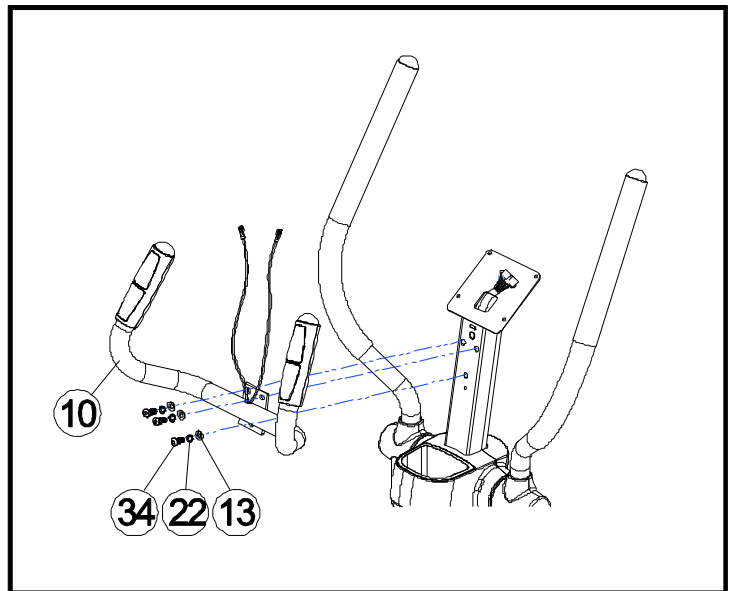
Fest fotskinnene (28R+L) parallelt (uten stigning) til nedre svingstenger (15R+L) og fest med unbrakobolter (26), skiver (29) og låsemuttere (30). Før deretter plastikkdeksler (31) på fotskinnene og fest med skruer (32).

Fest øvre og nedre svingstenger med fire unbrakobolter (14) og fire muttere (16). Stram godt. Før plastikkdekslene (7) på venstre og høyre svingstenger, og fest dem med skruer (9). Fest deretter styrestammedekslet (17) med skruer (9 og 11).

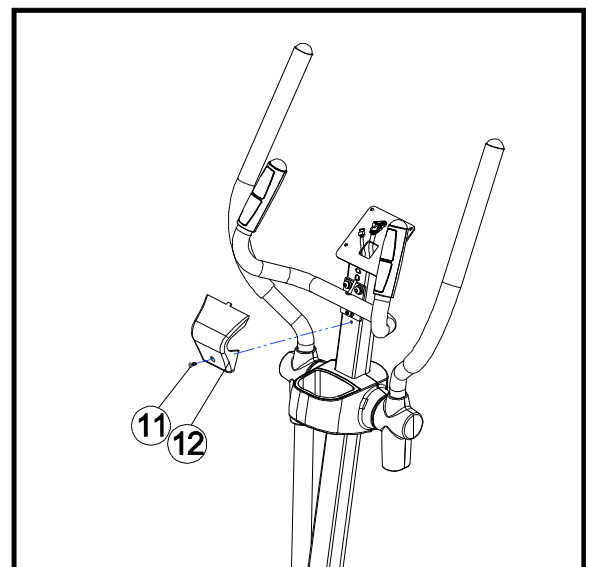
5. Fest høyre fotplate godt (25R) med unbrakbolter (39), springskiver (22) og skiver (40) fra høyre side. Gjenta med venstre fotplate.



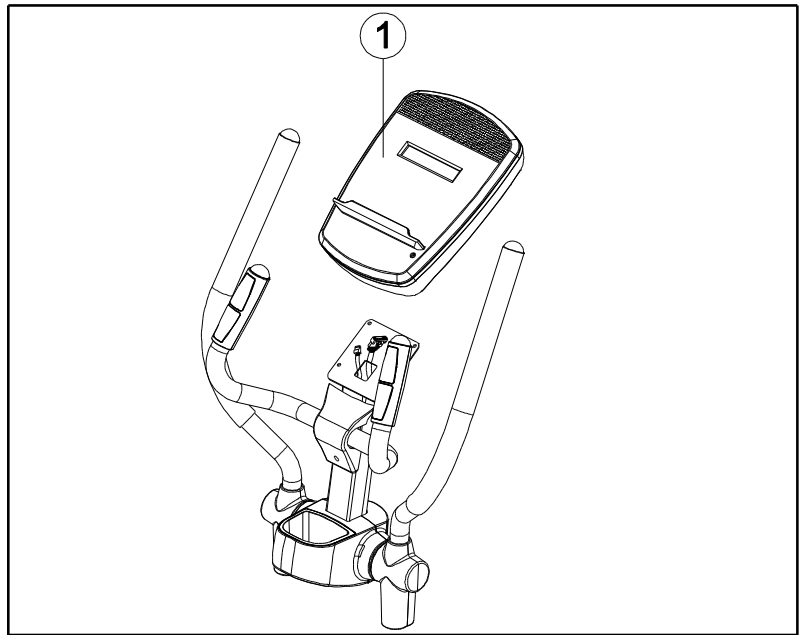
6. Fest håndtaket (10) til styrestammen med unbrakbolter (34), kurvede skiver (13) og springskiver (22).



7. Fest computerstativet (12) til styrestammen med skruer (11).



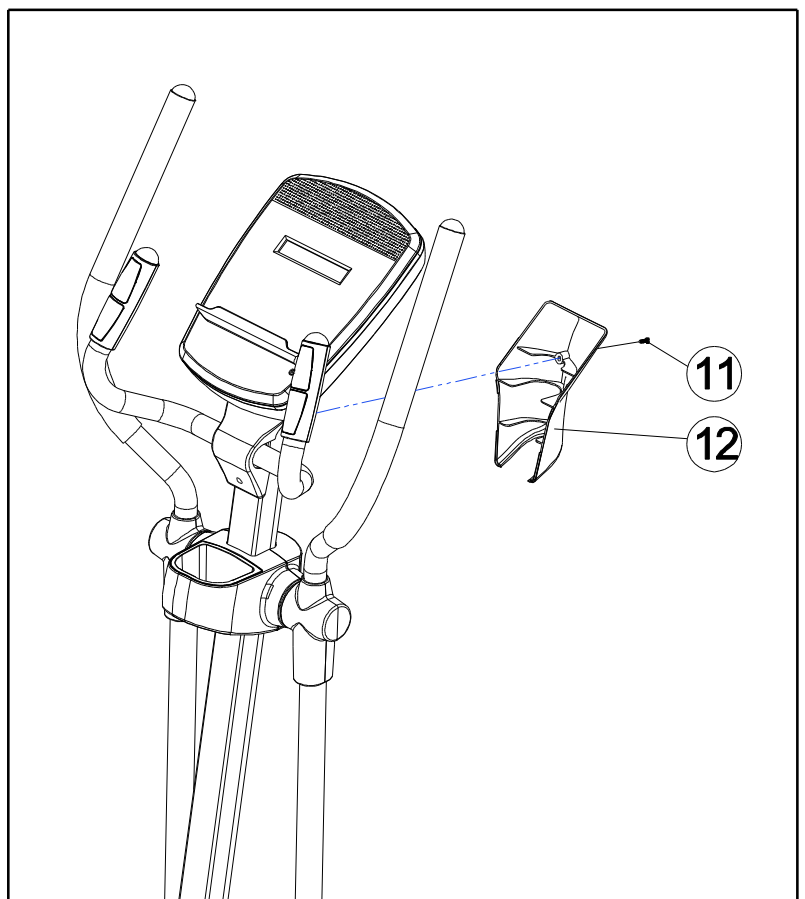
8. Koble øvre computerkabel og de to håndpuls-kablene (6) med kablen bak på computeren (1). Plassér computeren på braketten og fest med fire skruer.



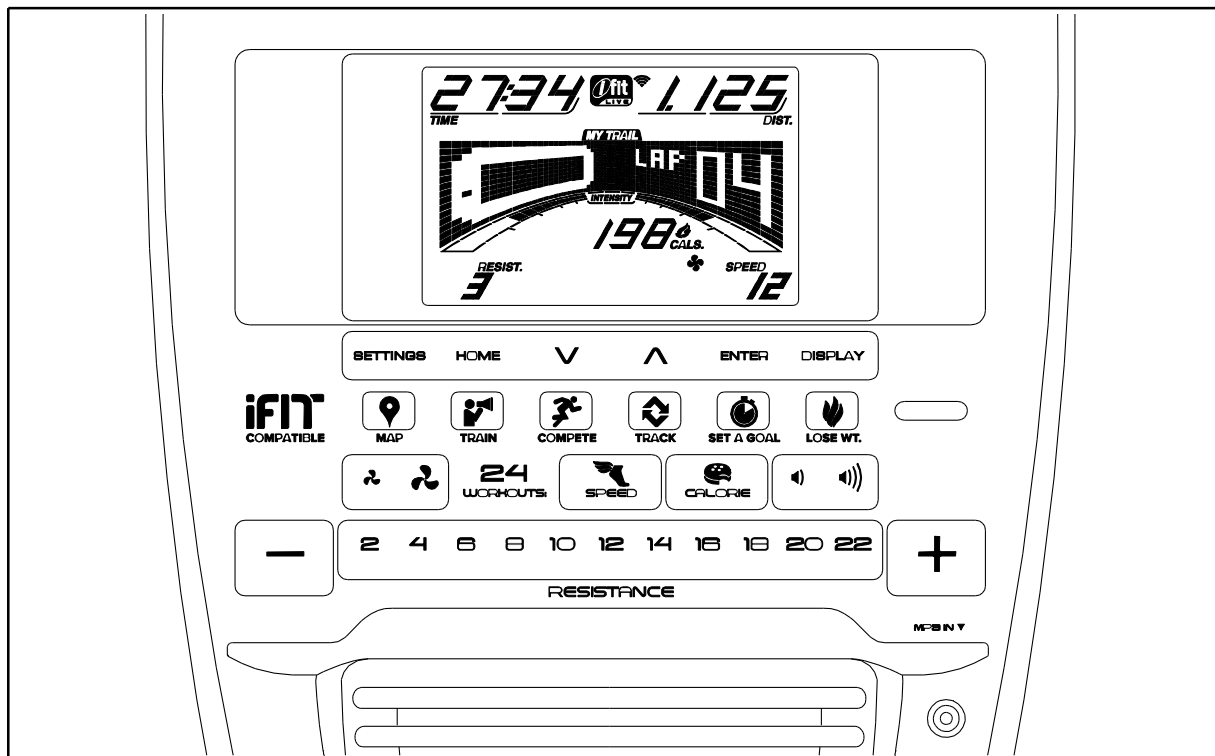
9. Fest plastikkdekslet (12) på styrestammen med en skrue (11).

Merk: Forsikre deg om at alle skruer sitter godt før du benytter deg av apparatet.

Apparatet er nå klart til bruk.



KONSOLL



IFIT

Dette apparatet er iFit-kompatibelt. Du kan benytte deg av et stort utvalg funksjoner fra *ifit.com* for å hjelpe deg med å komme i bedre form.



Tren hvor som helst i verden med tilpassbare versjoner av *Google Maps*.



Last ned treningsøkter utviklet for å hjelpe deg å nå dine personlige mål.



Mål din fremgang ved å konkurrere mot andre iFit-brukere.



Last opp treningsresultater til iFit-skyen og hold oversikt over din fremgang.



Sett målverdier for kalorier, tid eller distanse.



Velg og last ned flere forskjellige vektapsprogrammer.

Lær mer på *ifit.com*

FUNKSJONER

Konsollet tilbyr et utvalg funksjoner utviklet for å gjøre treningsøktene dine både fornøyeelige og effektive.

Manuell modus lar deg enkelt forandre motstanden på pedalene med et tastetrykk. Når du trener vil apparatet gi deg fortløpende tilbakemeldinger. Du kan til og med måle hjerterytmen din ved å bruke håndpulsensorene eller et pulsbelte.

Konsollet tilbyr et utvalg forhåndsinnstilte treningsprogrammer. Hvert program forandrer automatisk motstanden i pedalene, og hjelper deg til å variere pedalhastighet mens det fører deg gjennom en effektiv treningsøkt. Du kan også stille inn målverdier for kalorier, distanse og tid.

Konsollet tilbyr i tillegg iFit-systemet, som lar deg koble til iFit-kort som inneholder økter spesielt utviklet for å hjelpe deg med forskjellige fitnessmål. **Gå til www.iFit.com eller se siste side for Mylna Sports kontaktinformasjon for å kjøpe iFit-kort.**

Du kan til og med koble din egen mp3- eller CD-spiller til konsollets lydsystem, og lytte til din favorittmusikk eller lydbøker mens du trener.

Manuell modus, se denne siden.

Treningsprogram, se side 12.

iFit, se side 14.

Lydsystem, se side 12.

Målverdi-program, se side 13.

Innstillinger, se side 15.

Dersom konsollet er dekket av gjennomiktig plastikk, kan du nå fjerne denne.

MANUELL MODUS

1. **Trykk på hvilken som helst knapp på konsollet, eller begynn å tråkk på pedalene.**

Konsollet vil så aktiveres og være klar til bruk.

2. **Velg manuell modus.**

Trykk HOME for å velge manuell modus. Du kan alternativt trykke SPEED eller CALORIE-knappene gjentatte ganger.

Såfremt en trådløs iFit-modul *ikke* er koblet til konsollet og iFit, så vil manuell modus velges automatisk ved oppstart.

3. **Forandre motstand etter ønske.**

Mens du tråkker på pedalene kan du forandre motstanden ved å trykke RESISTANCE (+) (-) eller en av de nummererte motstandsknappene.

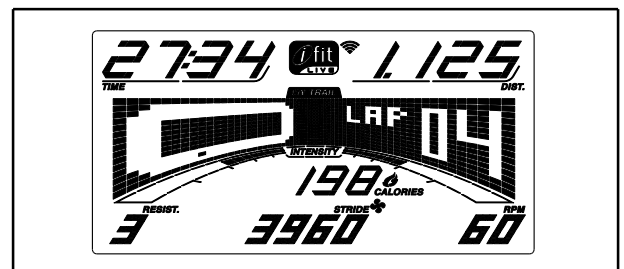
4. **Følg med på din egen økt på skjermene.**

Konsollet tilbyr følgende skjermmoduser:

CALORIES (kalorier: Cals): Denne skjermmodusen vil vise et omtrentlig antall kalorier du har forbrant under økten.

CALORIES PER HOUR (Kalorier pr time:

Cals./Hr): Denne skjermmodus viser omtrentlig hvor mange kalorier du forbrenner i timen.



DISTANCE (distanse: dist): Denne skjermmodusen vil vise hvor mange kilometer eller engelske mil du har beveget deg.

PULSE (puls): Denne skjermmodusen vil vise pulsen din når du benytter deg av håndpulssensorene (se steg 5).

RESISTANCE (Motstand: Resist.): Denne skjermmodusen vil vise det nye motstands nivået i pedalene i noen sekunder etter at motstands nivået har blitt forandret.

SPEED (hastighet): Denne skjermmodusen vil vise hastigheten din i km/t eller mph.

TIME (klokke): I manuell modus vil denne skjermen vise hvor lang tid det har gått siden økten begynte. Dersom du har valgt et program, vil denne skjermen vise gjenværende tid av økten.

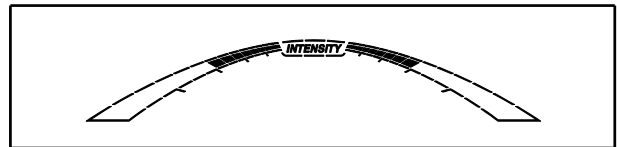
Matriseskjermen kan vise deg forskjellige faner. Trykk DISPLAY gjentatte ganger til ønsket fane vises på skjermen. Du kan også trykke (+) og (-) ved siden av ENTER.

SPEED (hastighet): Denne fanen viser en profil av hastighetsinnstillingene i treningsøkten. Et nytt segment vil dukke opp hvert minutt.

MY TRAIL (Bane): Denne skjermmodusen vil vise en bane som representerer 400 meter. En blinkende indikator vil vise hvor på denne banen du befinner deg. Denne modusen vil også vise hvor mange runder du fullfører.

CALORIES: Denne fanen vil vise omtrentlig hvor mange kalorier du har forbrent. Høyden på hvert segment representerer hvor mange kalorier du har forbrent under det segmentet.

Mens du trener vil intensitetsmåleren vise ditt omtrentlige intensitetsnivå under treningsøkten.



Når en trådløs iFit-modul er koblet til, vil trådløs-symbolet på toppen av skjermen vise signalstyrken på ditt trådløse nettverk. Fire streker signaliserer full styrke.



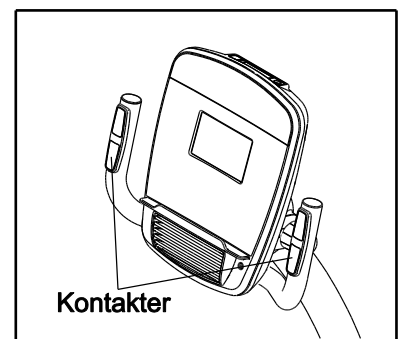
Ønsker du å forandre volumet på konsollet, kan trykke VOLUME (+) (-).



5. Mål pulsen din dersom ønskelig.

Før du benytter deg av håndpulssensorene, må du fjerne den gjennomsiktige plasten de er levert med. Når du skal benytte deg av håndpulssensorene, hold tak i metallsensorene. **Unngå å bevege på hendene dine eller gripe for stramt.**

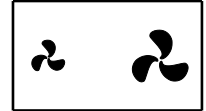
Når konsollet oppdager pulsen din, vil hjerterytmen din bli vist med et hjertesymbol som blinker i takt med hjertet ditt. Pulsraten vil deretter bli vist på skjermen. **Hold hendene dine på kontaktene i ca 15 sekunder for et mest mulig nøyaktig resultat.**



Dersom hjerterytmen din ikke vises på skjermen, forsikre deg om at du holder rundt sensorene som beskrevet. For optimal ytelse, rengjør metallkontaktene med en myk klut og mildt såpevann. **Ikke benytt deg av alkohol eller kjemiske rensemidler for å rengjøre kontaktene.**

6. **Skru på vifta dersom ønskelig.**

Vifta har både høye og lave hastighetsinnstillinger. Trykk FAN (+)(-) for å velge hastighet eller for å skru av vifta.



Vifta vil slå seg av automatisk dersom pedalene står stille i mer enn 30 sekunder.

7. **Når du er ferdig med å trene, vil konsollet automatisk slå seg selv av.**

Dersom konsollet ikke mottar signaler fra pedalene i noen minutter og ingen knapper trykkes, vil konsollet lydindikere og settes på pause mens klokken vil vises på skjermen. Ønsker du å gjenoppta treningsøkten, kan du bare begynne å tråkke på pedalene igjen.

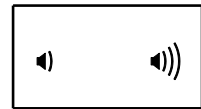
Dersom pedalene ikke beveger seg på flere minutter, vil konsollet skru seg selv av og skjermene bli nullstilt.

Merk: Konsollet har en demofunksjon, utviklet for apparater som står på utstilling i butikken. Når denne modusen er skrudd på vil konsollet vise en forhåndsprogrammert presentasjon. Se side 15 for å skru av demomodus.

LYDSYSTEMET

Ønsker du å spille musikk eller lydbøker over konsollets høytalere, kan du koble din musikkspiller til lydporten på konsollet med en lyd kabel (ikke inkludert). Koble lydkabelen til MP3-porten. Koble så den andre enden inn i din musikkspiller. **Forsikre deg om at lydkabelen er koblet fullstendig inn.**

Trykk PLAY på din musikkspiller. Du kan justere volumet enten via musikkspilleren eller direkte på konsollet ved hjelp av VOLUM-knappene. Dersom du benytter deg av en diskman, bør du plassere denne på gulvet eller en annen flate i stedet for konsollet for å hindre at cd-en hopper.



TRENINGSPROGRAMMER

1. **Trykk på hvilken som helst knapp på konsollet, eller begynn å tråkke på pedalene.**

Konsollet vil så aktiveres og være klar til bruk.

2. **Velg et program.**

Velg ønsket treningsøkt ved å trykke SPEED eller CALORIE gjentatte ganger til ønsket treningsøkt vises på skjermen.

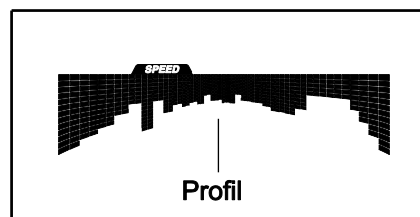
Etter at ønsket treningsøkt er valgt, vil navnet og varigheten på økten vises på skjermen. En profil av hastighetsinnstillingene til treningsøkten vil vises i matriseskjermen.

Maksimum motstands nivå og maksimum hastighet vil også vises på skjermen.

3. **Påbegynn treningsøkten ved å begynne å tråkke på pedalene.**

Hver treningsøkt er delt inn i flere ett-minutts segmenter. Ett motstands nivå og en målverdi for hastighet er programmert for hvert segment. Merk: Samme motstands nivå og målverdi kan forekomme i flere segmenter etter hverandre.

Under treningsøkten vil programmets profil vise deg din fremgang. Det blinkende segmentet på profilen representerer inneværende hastighet i treningsøkten. Høyden på det blinkende segmentet indikerer motstands nivået i inneværende segment.



På slutten av hvert segment vil konsollet lydindikere, og det neste segmentet i profilen vil blinke på skjermen. Dersom neste segment inneholder nye verdier for motstand og/eller hastighet, vil disse verdiene blinke på skjermen i noen sekunder før motstanden på pedalene vil forandre seg.

Når du trener vil programmet oppfordre deg til å holde pedalhastigheten nær målverdien i inneværende segment. Dersom en pil pekende opp vises på skjermen, så bør du øke hastigheten. Dersom en pil pekende ned vises på skjermen så bør du senke hastigheten. Når ingen piler vises på skjermen, så kan du opprettholde inneværende hastighet.

Merk: Målverdiens eneste funksjon er for motivasjon. Du kan trække både hurtigere eller saktere. Det beste er å trække i en hastighet som føles komfortabelt for deg.

Dersom motstanden i inneværende segment er for høy eller for lav, kan du overstyre dette manuelt ved å trykke på RESISTANCE-knappene, **men når inneværende segment er over vil pedalene automatisk stille seg etter innstillingene for neste segment.**

Treningsøkten vil fortsette slik til siste segment er over. Du kan stanse økten når som helst ved å slutte å trække på pedalene. Klokken vil blinke på skjermen. Begynn og trakk igjen dersom du ønsker å gjenstarte økten.

4. **Følg med på din egen økt på skjermen.** Se steg 4 på side 11.
5. **Mål pulsen din dersom ønskelig.** Se steg 5 på side 12.
6. **Skru på vifta dersom ønskelig.** Se steg 6 på side 13.
7. **Når du er ferdig med å trene, vil konsollet automatisk slå seg selv av.** Se steg 7 på side 13.

MÅLPROGRAMMER

1. **Trykk på hvilken som helst knapp på konsollet, eller begynn å trække på pedalene.**
Konsollet vil så aktiveres og være klar til bruk.
2. **Still inn ønsket målverdi for kalorier, distanse eller tid.**
Trykk SET A GOAL-knappen.

Trykk så (+) eller (-) knappene ved siden av ENTER-knappen til ønsket treningsøkt vises på skjermen. Trykk så ENTER.

Trykk så (+) eller (-) knappene ved siden av ENTER-knappen for å stille inn ønsket målverdi.

3. **Begynn å tråkke på pedalene for å starte treningsøkten.**

Hver treningsøkt er delt inn i ett-minutts-segenter.

Du kan manuelt forandre motstanden på pedalene under treningsøkten ved å trykke RESISTANCE-knappene.

Merk: Dersom du manuelt forandrer motstanden på en kaloriøkt, vil varigheten på økten forandres automatisk for å sørge for at du når kalorimålene du har stilt inn.

Merk: Målværdien for kalorier er kun et estimert antall kalorier som det er forventet at du kan forbrenne ved å følge treningsøkten. Det faktiske antallet kalorier du forbrenner avhenger av forskjellige faktorer, som for eksempel vekt. Manuell overstyring av programmet vil også påvirke antall kalorier som forbrennes.

Økten vil fortsette på denne måten til målværdien har blitt nådd. Ønsker du å sette økten på pause, kan du slutte å tråkke på pedalene. Begynn å tråkke igjen når du ønsker å gjenoppta økten.

4. **Følg med på din egen økt på skjermen.** Se steg 4 på side 11.

Målværdien du har stilt inn vil nå bli talt ned til null mens du trener.

5. **Mål hjerterytmen dersom ønskelig.** Se steg 5 på side 12.

6. **Skru på vifta dersom ønskelig.** Se steg 6 på side 13.

7. **Når du er ferdig med å trene, vil konsollet automatisk slå seg selv av.** Se steg 7 på side 13.

IFIT-ØKTER

iFit-kort selges separat. Gå til www.iFit.com eller kontakt MyIna Sport for å kjøpe iFit-kort.

For å bruke iFit må du ha tilgang på en datamaskin med internett-tilgang og USB-port. Du må også ha iFit-medlemskap. Dersom du ønsker å bruke en trådløs iFit-modul, må du også ha ditt eget trådløse nettverk med en 802.11b/g/n ruter med SSID skrudd på. Skjulte nettverk støttes ikke.

1. **Trykk på hvilken som helst knapp på konsollet, eller begynn å tråkk på pedalene.**

Konsollet vil så aktiveres og være klar til bruk.

2. **Koble til et iFit-kort og velg treningsøkt.**

Forsikre deg om at iFit-modulen er koblet til konsollet.

Av sikkerhetsgrunner må antennen og senderen i modulen være minst 20 cm fra brukeren eller andre personer, og må ikke være i nærheten av, eller koblet til, andre antenner eller sendere.

3. **Velg bruker.**

Dersom flere enn én bruker er registret i ditt iFit-medlemskap, kan du bytte mellom brukerne på hovedskjermen. Trykk (+) og (-) ved siden av ENTER for å velge bruker.

4. Velg iFit-økt.

Ønsker du å laste ned en iFit-økt til din timeplan, trykk en av iFit-knappene. Du må legge treningsøktene til timeplanen før du kan laste dem ned.

Trykk MAP, TRAIN eller LOSE WT.-knappen for å laste ned neste treningsøkt av denne typen til din plan.

Ønsker du å konkurrere i et avtalt løp, trykker du COMPETE.

Ønsker du å benytte deg av en tidligere fullført økt fra din timeplan, trykk først TRACK. Trykk deretter (+) og (-) for å velge ønsket økt. Trykk så ENTER for å starte løpet.

Se www.iFit.com for mer informasjon om iFit-økter.

Når du har valgt en iFit-økt, vil skjermen vise varigheten på økten i tillegg til det omtrentlige antallet kalorier du vil forbrenne under økten. Skjermen vil også vise navnet på økten, og dersom du har valgt en konkurranse-økt så vil skjermen telle ned til start.

Merk: Du kan ha tilgang til demo-økter gjennom iFit-knappene. Du kan få tilgang på disse ved å fjerne iFit-modulen fra mottaket og trykke en av iFit-knappene.

5. Start treningsøkten. Se steg 3 på side 12.

Noen av øktene kan tilby stemmen til en personlig trener for å hjelpe deg gjennom treningsøkten. Du kan velge innstillinger for denne stemmen (se side 15).

Du kan stanse økten når som helst ved å slutte å trække på pedalene. Klokken vil blinke på skjermen. Begynn og trakk igjen dersom du ønsker å gjenstarte økten.

6. Følg med på din egen økt på skjermen.

Se steg 4 på side 12.

MY TRAIL-fanen vil vise et kart av løypa eller den vil vise en bane samt antallet runder du fullfører.

Under en konkurranseøkt vil COMPETE-fanen også vise din fremgang i løpet. Under løpet vil den øverste linja i matrisen vise hvor mye av løpet du har fullført, mens de andre linjene vil vise dine mostandere. Enden på matrisen representerer slutten på løpet.

7. Mål hjerterytmen dersom ønskelig. Se steg 5 på side 13.

8. Skru på vifta dersom ønskelig. Se steg 6 på side 13.

9. Når du er ferdig med å trene, vil konsollet automatisk slå seg selv av. Se steg 7 på side 13.

Gå til www.iFit.com for mer informasjon om iFit.

KONSOLLINNSTILLINGER

1. Velg informasjonsmodus.

Gjør dette ved å holde nede DISPLAY-knappen til Informasjonsmodus vises på skjermen.

Skjermen vil vise det totale antallet timer apparatet har vært i bruk, samt den totale distansen i kilometer eller engelske mil som apparatet har beveget seg.

Dersom en iFit-modul er koblet til konsollet vil skjermen vise beskjeden WIFI MODULE eller USB MODULE.

Dersom ingen modul er koblet til, vil skjermen vise beskjede NO IFIT MODULE. Dersom ingen modul er koblet til vil ikke alle innstillingsvalgene være tilgjengelige.

2. Naviger innstillingsmodus.

Når du har valgt innstillingsmodus vil matrisen vise flere valgmuligheter. Trykk (-) ved siden av ENTER gjentatte ganger for å velge ønsket skjerm.

Nedre del av skjermen vil vise instruksjoner for den valgte skjermen. **Forsikre deg om at du følger disse instruksjonene.**

3. Forandre innstillingene etter ønske:

DEMO (Demomodus): Konsollet har også en demomodus som er utviklet for tredemøller som er på display i butikken. Skru demomodus av eller på ved å trykke ENTER.

UNITS (Enheter): Ønsker du å skifte måleenhet trykker du ENTER. Ønsker du å se distanse i engelske mil, velger du ENGLISH. Ønsker du å se dem i metriske kilometer, velger du METRIC.

CONTRAST LEVEL (Kontrastnivå): Trykk RESISTANCE (+)(-)-knappene for å justere kontrasten på skjermen.

TRAINER VOICE (stemme): Dersom en modul er koblet til, kan du velge om du vil høre stemmen til en personlig trener under økten. Trykk ENTER for å skru denne funksjonen av eller på.

DEFAULT MENU (Hovedmeny): Hovedmenyen vil dukke opp på skjermen når du kobler nøkkelen til konsollet eller når du trykker HOME. Trykk ENTER gjentatte ganger for å velge manuell modus eller iFit Live modus som hovedmeny.

CHECK STATUS (Sjekk trådløst nettverk): Beskjedene CHECK WIFI STATUS eller CHECK USB STATUS vil vises på skjermen. Trykk ENTER. Statusen til iFit-modulen vil nå vises på skjermen. Trykk SETTINGS for å gå ut av denne skjermen.

SEND/RECEIVE DATA (Send/motta data): Trykk ENTER for å la konsollet sjekke for iFit-økter eller programvareoppdateringer.

4. Gå ut av innstillingsmodus.

Trykk SETTINGS for å gå ut av innstillingsmodus.

VEDLIKEHOLD OG FEILSØK

Inspiser og stram alle deler av apparatet med jevne mellomrom.

Bytt ut slitte deler umiddelbart. Rengjør apparatet ved å bruke en fuktig klut og en liten mengde mildt rengjøringsmiddel.

Merk: Unngå å skade konsollet – ikke utsett det for væsker eller direkte sollys.

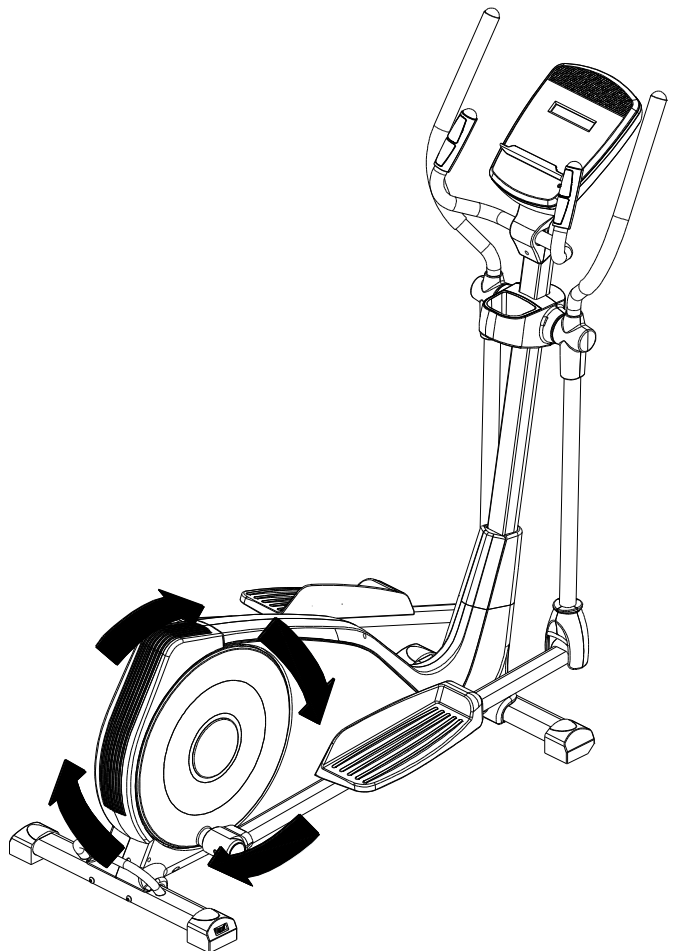
DRIFT

Stig på apparatet ved å holde tak i øvre del av svingarmene, og stig på den pedalen som står nærmest underlaget. Stig deretter på den andre pedalen. Dytt på pedalene til de begynner å bevege seg i en kontinuerlig bevegelse.

Merk: Pedalhjulet kan dreies i begge retninger. Det anbefales at du dreier det i retning som vist med piler på illustrasjonen, men for variasjonens skyld kan du også forsøke å trække i motsatt retning.

Øvre del av svingarmene er utviklet for å trene overkroppen din under treningsøktene. Tren armene, skuldrene og ryggen din ved å dytte og dra svingarmene mens du trener. Ønsker du å fokusere mer på trening av nedre del av kroppen kan du fremdeles holde deg fast i svingarmene, men du trenger ikke dytte og dra i dem.

Merk: Svinghjulet på apparatet roterer fritt, og pedalene vil dermed fortsette å rotere til hjulet stanser. Ikke stig av apparatet før pedalene står stille. Stig av øverste pedal først.



RETNINGSLINJER




ADVARSEL: Før du påbegynner et nytt treningsprogram, snakk med lege. Dette er særdeles viktig dersom du er over 35 år gammel eller har eksisterende helseproblemer.

Pulsmåleren er ikke et medisinsk verktøy. Forskjellige faktorer, inkludert bevegelsesmønster, kan gjøre utslag på nøyaktigheten i avmålingen av hjerterytmen. Pulsmåleren er kun ment å gi en generell avmåling.

De følgende retningslinjene vil hjelpe deg å planlegge ditt treningsprogram. For mer detaljert informasjon vedrørende trening, snakk med lege.

TRENINGSINTENSITET

Uansett om målet ditt er å forbrenne kalorier eller å styrke ditt kardiovaskulære system, ligger nøkkelen til å nå dine mål i riktig treningsintensitet. Det riktige treningsintensitetsnivået kan bli funnet ved å bruke hjerterytmen din til rettleiding. Dette diagrammet viser anbefalt hjerterytme for fettforbrenning og aerobic trening.

165	155	145	140	130	125	115	
145	138	130	125	118	110	103	
125	120	115	110	105	95	90	
20	30	40	50	60	70	80	

For å finne den riktige hjerterytmen for deg, finn først din alder (eller nærmeste avrundete) på bunnen av diagrammet. Se deretter på de tre tallene over alderen din. Disse tre nummerene definerer din treningssone. De to underste tallene er anbefalt hjerterytme for fettforbrenning; det øverste nummeret er anbefalt hjerterytme for aerobic trening.

Fettforbrenning

For effektiv fettforbrenning, må du trene i en relativt lav intensitet i en kontinuerlig periode. Under de første treningsminuttene bruker kroppen din lett tilgjengelige karbohydratkalorier til energi.

Etter noen minutter, vil kroppen din begynne å bruke lagrede fettkalorier som energi. Dersom målet ditt er å forbrenne fett, justerer du intensiteten på apparatet til hjerterytmen din er nært de underste tallet i treningssonen din. For maks fettforbrenning, juster intensiteten på apparatet til hjerterytmen din er nær det midterste tallet i treningssonen din.

Aerobic trening

Dersom målet ditt er å styrke det kardiovaskulære systemet, må du utføre aerobiske øvelser. Aerobic trening er aktivitet som krever store mengder av oksygen for utvidete tidsperioder. Dette øker kravet til at hjertet pumper blod ut til musklene, og til at lungene tilfører surstoff til blodet. For aerobic trening, justerer du intensiteten i apparatet til hjerterytmen din er nær det høyeste nummeret i treningssonen din.

RETNINGSLINJER FOR TRENING

Oppvarming: Begynn hver treningsøkt med 5 til 10 minutter med lett trening og tøyning. En riktig oppvarming øker kropps-temperaturen din, hjerterytmen din og sirkulasjonen i forberedelse til treningen.

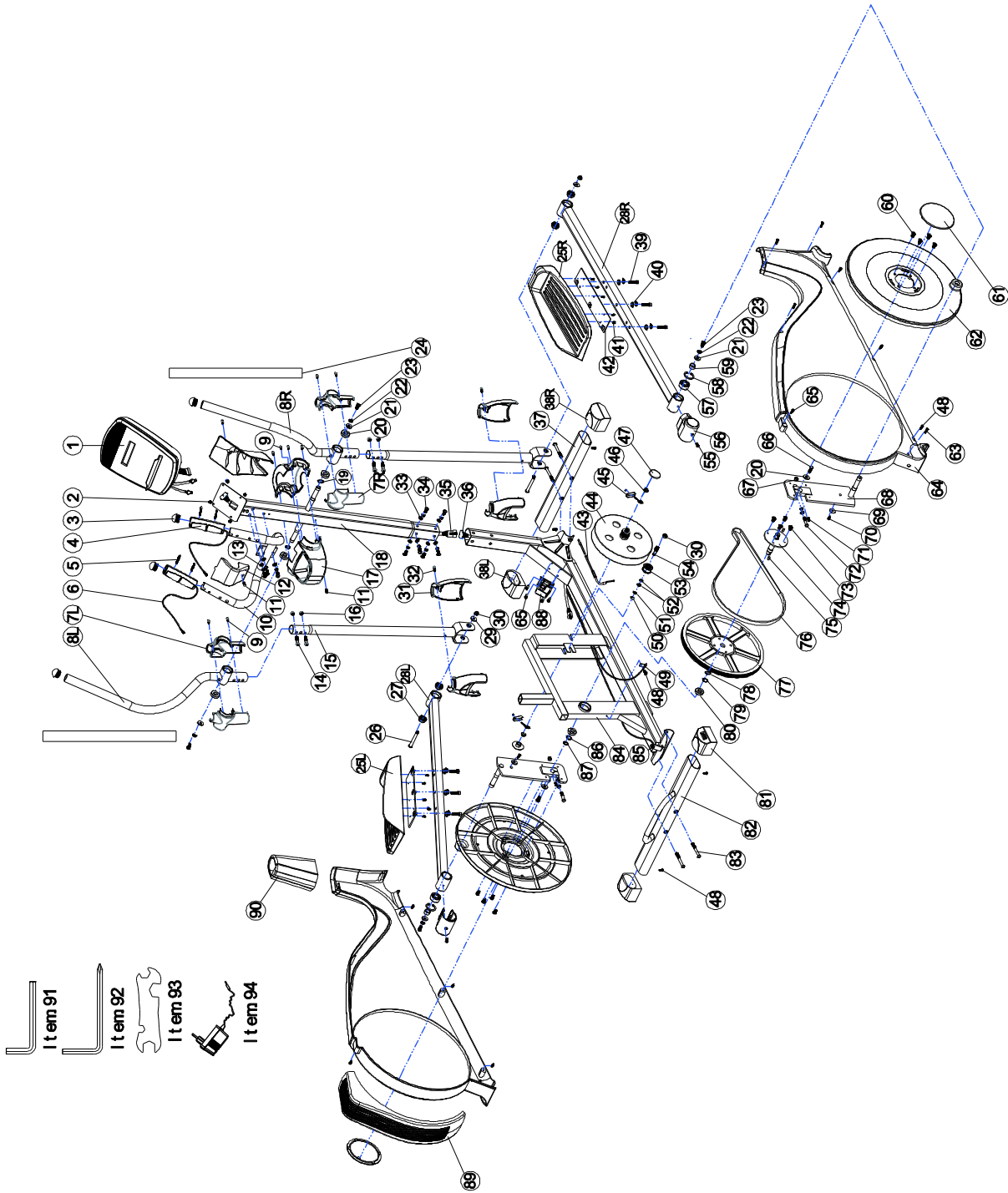
Trening etter treningssonen: Når du er ferdig med oppvarmingen øker du treningsintensiteten til pulsen din er i treningssonen din i 20-30 minutter. (Under de første ukene i treningsprogrammet ditt, må du ikke holde pulsen din i treningssonen din i lenger enn 20 minutter). Pust jevnt og dypt mens du trener—hold aldri pusten.

Nedtrapping: Avslutt hver treningsøkt med fem til ti minutter med tøyning for å kjøle ned. Dette vil øke fleksibiliteten i musklene dine og hjelpe til med å motvirke problemer som kan komme etter trening.

TRENINGSFREKVENNS

For å opprettholde eller forbedre formen din, bør du gjennomføre minst tre treningsøkter i uka, med minst én hviledag mellom hver treningsøkt. Etter noen måneder kan du gjennomføre opptil fem treningsøkter i uka dersom det er ønskelig. Nøkkelen til å suksess ligger i å gjøre trening til en vanlig og fornøylig del av hverdagen din.

OVERSIKTSDIAGRAM, modellnr.: NTIVEL77014.0



DELELISTE, modellnr.: NTIVEL77014.0

NR	BESKRIVELSE	ANT	NR	BESKRIVELSE	ANT
1	Computer	1	48	Drillskrue, M5*15	11
2	Skruer	4	49	Sensor med kabel, 800mm	1
3	Endehette, ø32	4	50	C-klemme, ø8	1
4	Håndpulsensorer, ø32	2	51	Kurvet skive, ø10*ø15*0.5T	1
5	Skruer, M2.5*33	4	52	Skive, ø10*ø15*1.0T	2
6	Håndpuls kabel, 550mm	2	53	Stang	1
7	Venstre plastdeksel, midtre skaft	2	54	Akse, ø10*42	1
8	Smisett, håndtak	2	55	Skruer, M5*7.5	2
9	Skruer, M4*15	8	56	Deksel, krankkobler	2
10	Smisett, håndtak	1	57	Lager, 2203-2RS	2
11	Skruer, M5*15	3	58	C-klemme, ø40	2
12	Computerstativ	1	59	Tubespacer, ø18.5*ø22*12mm	2
13	Skive, ø8*ø16*1.5T	3	60	Unbrakobolt, M6*15mm	8
14	Unbrakobolt, M8*43	4	61	Plastikkdeksel	2
15	Nedre svingstangsett	2	62	Rundt deksel	2
16	Mutter, M8	4	63	Skruer, M4.5*25	4
17	Deksel, midtre skaft	1	64	Kjededeksel	1
18	Styrestamme	1	65	Drillskrue, M5*20	6
19	Bølget skive, ø17*ø22*0.5T	2	66	Heksagonal skrue, M8*20	2
20	Lager, 6203-2RS	4	67	Mutter, M8	2
21	Skive, ø8*ø24*2T	6	68	Kors	2
22	Springskive, ø8	21	69	Skive, ø5*ø14*1.5T	2
23	Unbrakobolt, M8*20	4	70	Skruer, M4.5*15	2
24	Skum, ø32*3T*510mm	2	71	Unbrakobolt, M6*15mm	2
25	Fotplate	2	72	Heksagonal skrue, M8*50	2
26	Unbrakobolt, M10*82	2	73	Unbrakobolt, M8*12mm	4
27	Lager, 6200-2RS	4	74	Rundt metallplatesett	1
28	Fotskinne	2	75	C-klemme	2
29	Skive, ø10*ø19*2T	2	76	Belte, 550J6	1
30	Mutter, M10	3	77	Beltehjul, ø350*20.1	1
31	Plastikkdeksel	2	78	Kurvet skive, ø20*ø25*1.0T	1
32	Skruer, M4.5*20	2	79	Skive, ø20*ø25*1.0T	1
33	Skive, ø8*ø19*1.5T	6	80	Lager, 6004-2RS	2
34	Unbrakobolt, M8*20 5mm	9	81	Bakre endehette	2
35	Øvre computerkabel, 1100mm	1	82	Fremre stabilisator	1
36	Nedre computerkabel, 900mm	1	83	Unbrakobolt, M8*90mm	4
37	Fremre stabilisator	1	84	Hovedramme	1
38	Fremre endehette	1	85	DC-kabel	1
39	Unbrakobolt, M8*35	6	86	Skive, ø20*ø25*2T	1
40	Skive, ø8*ø16*2T	8	87	C-klemme	1
41	Skruer, M5*12	10	88	Motor	1
42	Smisett, fotplate	2	89	Plastikkdeksel	1
43	Ledning, 520mm	1	90	Plastikkdeksel	1
44	Svinghjul, ø280*105*32	1	91	Unbrakonøkkel, 5mm	1
45	Kjedejusterersett	2	92	Unbrakonøkkel, 6mm	1
46	Flensskrue	2	93	Kombinasjonsnøkkel	1
47	Akselhette	2	94	Adaptor	1

VIKTIG VEDRØRENDE SERVICE

Om det skulle oppstå problemer av noe slag, ber vi deg om å kontakte Mylna Servicesenter. Våre konsulenter har lang erfaring og vil hjelpe deg med spørsmål om produkter, montering, bestilling av reservedeler eller ved eventuelle feil og mangler.

Vi vil gjerne at du kontakter oss før du kontakter butikken slik at vi kan tilby deg best mulig hjelp.

Besøk vår hjemmeside www.mylناسport.no – her vil du finne informasjon om produktene og brukermanualer. På vår hjemmeside finner du ett kontaktskjema, ved å fylle ut dette gir du oss den informasjonen vi trenger for å kunne hjelpe deg så effektivt som mulig.